

臺北市114學年度教育盃中等學校桌球錦標賽比賽時間表

日期	組別 場次 時間	團體賽								比賽場數		使用時間(分)	
		教師男子組	國中女生甲組	國中男生乙組	國中女生乙組					團體	個人		
十二月 十三日 星期六	08:00			一 § 八							8		70
	09:10	一 § 四	一 § 二		一 § 二						8		70
	10:20			九 § 十六							8		70
	11:30	五 § 八	三 § 四		三 § 四						8		70
	12:40		五 § 六	十七 § 二十	五 § 六						8		70
	13:50	九 § 十二		廿一 § 廿四							8		70
	15:00	十三 § 十四	七 § 八	廿五 § 廿六	七 § 八						8		70
	16:10	十五 § 十六	九 § 十	廿七 § 廿九	九 § 十						9		70
	17:20												
備註	一、本表係預定時間,正式出場比賽時間以大會競賽組播報為準。 二、比賽隊伍、選手請提前三十分鐘抵達會場,競賽組播報三次未出場者以棄權論。 三、競賽組為因應賽程之順利推行,得依權責對該場競賽實施分桌比賽,敬請各隊予以配合。 四、本校無法提供停車,請各單位儘量使用大眾交通工具參賽。												

臺北市114學年度教育盃中等學校桌球錦標賽比賽時間表

日期	組別	團體賽				個人單打賽				比賽場數		使用時間(分)		
		國中男生甲組				國中男生甲組	國中女生甲組	國中男生乙組	國中女生乙組				團體	個人
十二月十四日(星期日)	08:00					1 § 8	1 § 2	1 § 8	1 § 5			21	50	
	08:50					9 § 16	3 § 10	9 § 24				32	60	
	09:50					17 § 20			6 § 20			18	50	
	10:40					21 § 24	11 § 14	25 § 40				24	60	
	11:40					25 § 26			21 § 36			18	50	
	12:30	一 § 三					15 § 18	41 § 56				3	20	90
	14:00	四 § 六					19 § 20	57 § 64	37 § 44			3	18	90
	15:30	七 § 九						65 § 68	45 § 48			3	8	60
	16:30	十 § 十二						69 § 72	49 § 52			3	8	60
	17:30	十三 § 十五						73 § 74	53 § 54			3	4	50

備註  
 一、本表係預定時間,正式出場比賽時間以大會競賽組播報為準。  
 二、比賽隊伍、選手請提前三十分鐘抵達會場,競賽組播報三次未出場者以棄權論。  
 三、競賽組為因應賽程之順利推行,得依權責對該場競賽實施分桌比賽,敬請各隊予以配合。  
 四、本校無法提供停車,請各單位儘量使用大眾交通工具參賽。

臺北市114學年度教育盃中等學校桌球錦標賽比賽時間表

日期	組別	個人單打賽				個人雙打賽				混合雙打賽		比賽場數		使用時間(分)
						國中男生甲組	國中女生甲組	國中男生乙組	國中女生乙組	國中男生甲組		團體	個人	
		場次	時間											
十二月十五日(星期一)	08:30					(一) § (八)	(一) § (六)	(一) § (十二)					25	70
	09:40					(九) § (十六)		(十三) § (廿四)	(一) § (六)				25	70
	10:20						(七) § (十)		(七) § (廿二)				20	50
	11:10					(十七) § (二十)		(廿五) § (四十)					20	50
	12:00					(廿一) § (廿四)	(十一) § (十四)	(四一) § (四八)	(廿三) § (三十)				24	60
	13:00					(廿五) § (廿六)	(十五) § (十六)	(四九) § (五二)	(卅一) § (卅四)				12	30
	13:30								(卅五) § (卅八)	(一) § (四)			7	30
	14:00							(五三) § (五六)		(五) § (八)			8	30
	14:30							(五七) § (五八)	(卅九) § (四十)	(九) § (十二)			8	30
	15:00									(十三) § (十四)			2	30
15:30														

備註  
 一、本表係預定時間,正式出場比賽時間以大會競賽組播報為準。  
 二、比賽隊伍、選手請提前三十分鐘抵達會場,競賽組播報三次未出場者以棄權論。  
 三、競賽組為因應賽程之順利推行,得依權責對該場競賽實施分桌比賽,敬請各隊予以配合。  
 四、本校無法提供停車,請各單位儘量使用大眾交通工具參賽。

臺北市114學年度教育盃中等學校桌球錦標賽比賽時間表

日期	組別 場次 時間	團體賽				個人 單打賽				混合 雙打賽		比賽 場 數	使用 時間 (分)	
		高中 男生 乙組	高中 女生 乙組			高中 女生 乙組								
											團體	個人		
十二月 十六日 (星期 二)	08:00	一 § 八	一 § 二									9	80	
	09:20	九 § 十四	三 § 四									8	80	
	10:40	十五 § 二十	五 § 六									7	70	
	11:50					1 § 20							20	50
	12:40	廿一 § 廿八				21 § 36						8	16	70
	13:50	廿九 § 卅二				37 § 44						4	8	60
	14:50	卅三 § 卅六				45 § 48						4	4	50
	15:40	卅七 § 卅八				49 § 52						2	4	30
	16:10	卅九 § 四十				53 § 54						2	2	30
備註	一、本表係預定時間,正式出場比賽時間以大會競賽組播報為準。 二、比賽隊伍、選手請提前三十分鐘抵達會場,競賽組播報三次未出場者以棄權論。 三、競賽組為因應賽程之順利推行,得依權責對該場競賽實施分桌比賽,敬請各隊予以配合。 四、本校無法提供停車,請各單位儘量使用大眾交通工具參賽。													

臺北市114學年度教育盃中等學校桌球錦標賽比賽時間表

日期	組別 場次 時間	團體賽				個人 單打賽		個人 雙打賽			比賽 場數		使用 時間 (分)
		高中 男生 甲組	高中 女生 甲組			高中 男生 乙組		高中 男生 甲組	高中 女生 甲組		團體	個人	
		十二月十七日 (星期三)	08:30	一 § 二	一 § 二			1 § 24					
	10:00	三 § 四	三 § 四			25 § 56					4	32	120
	12:00	五 § 六	五 § 六			57 § 72					4	16	90
	13:30					73 § 80		(一) § (四)	(一) § (六)			18	50
	14:20					81 § 84		(五) § (八)	(七) § (十)			12	50
	15:10					85 § 88		(九) § (十二)	(十一) § (十四)			12	50
	16:00					89 § 90		(十三) § (十四)	(十五) § (十六)			6	30
	16:30												
備註	<p>一、本表係預定時間,正式出場比賽時間以大會競賽組播報為準。</p> <p>二、比賽隊伍、選手請提前三十分鐘抵達會場,競賽組播報三次未出場者以棄權論。</p> <p>三、競賽組為因應賽程之順利推行,得依權責對該場競賽實施分桌比賽,敬請各隊予以配合。</p> <p>四、本校無法提供停車,請各單位儘量使用大眾交通工具參賽。</p>												

臺北市114學年度教育盃中等學校桌球錦標賽比賽時間表

日期 場次 時間	組別	個人雙打賽				個人單打賽				混合雙打賽		比賽場數		使用時間(分)
		高中男生乙組	高中女生乙組			高中男生甲組	高中女生甲組			高中甲組		團體	個人	
		09:00	(一) ∩ (十)				1 ∩ 4	1 ∩ 4						
09:50	(十一) ∩ (二十)				5 ∩ 8	5 ∩ 8						18	50	
10:40	(廿一) ∩ (卅六)	(一) ∩ (六)			9 ∩ 12	9 ∩ 12						30	75	
11:55	(卅七) ∩ (四四)	(七) ∩ (十四)			13 ∩ 14	13 ∩ 14						20	50	
13:00	(四五) ∩ (四八)	(十五) ∩ (十八)							(一) ∩ (六)			13	50	
13:50	(四九) ∩ (五二)	(十九) ∩ (廿二)							(七) ∩ (十)			12	50	
14:40	(五三) ∩ (五四)	(廿三) ∩ (廿四)							(十一) ∩ (十二)			6	30	
15:10														

備註

一、本表係預定時間,正式出場比賽時間以大會競賽組播報為準。

二、比賽隊伍、選手請提前三十分鐘抵達會場,競賽組播報三次未出場者以棄權論。

三、競賽組為因應賽程之順利推行,得依權責對該場競賽實施分桌比賽,敬請各隊予以配合。

四、本校無法提供停車,請各單位儘量使用大眾交通工具參賽。



**臺北市114學年度教育盃中等學校桌球錦標賽**  
**高中男子甲組團體賽(取4名)**

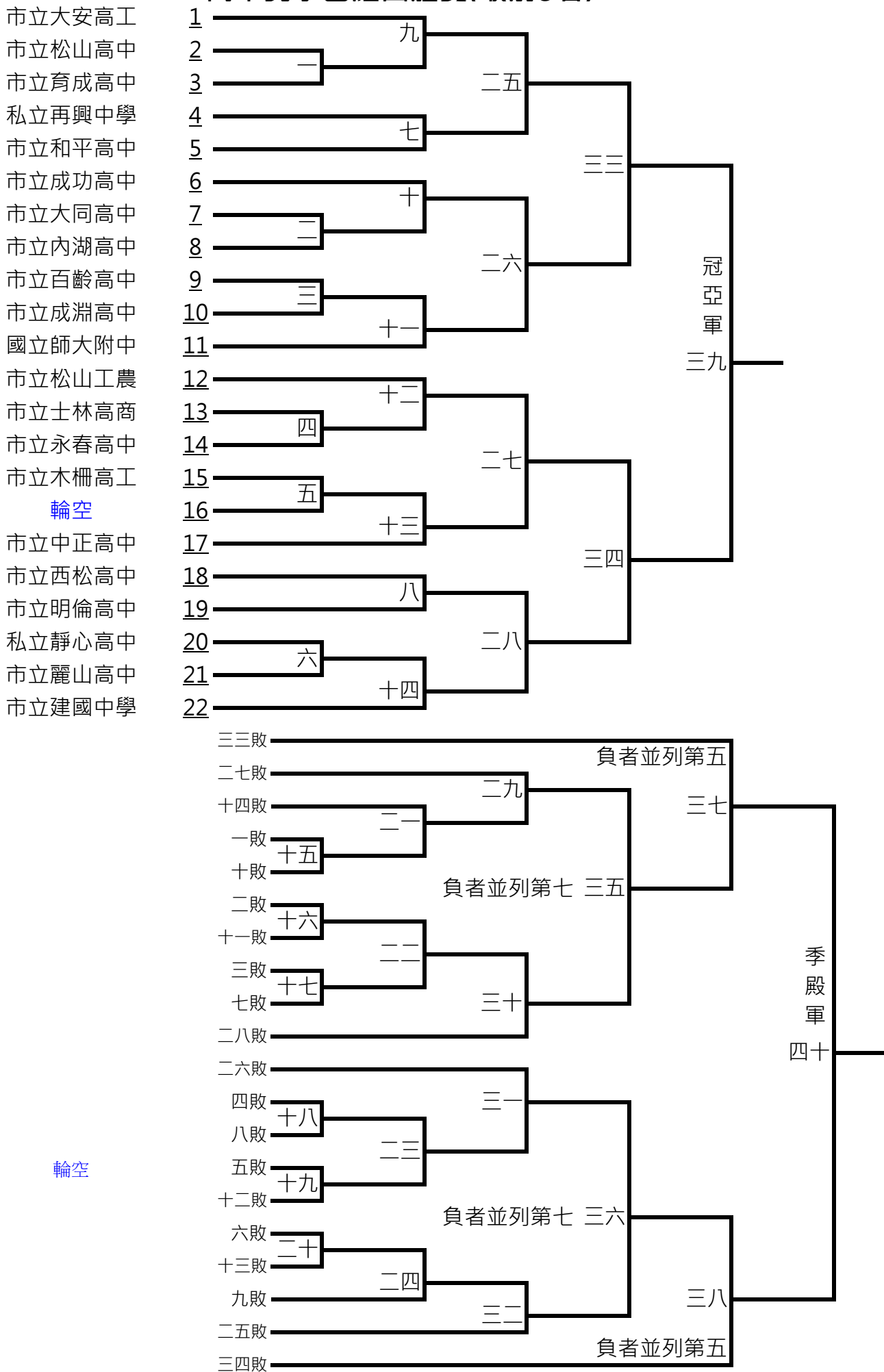
隊名		1	2	3	4	積分	勝率	名次	場次	比賽選手
1	市立松山家商								1	1 vs 3
									2	2 vs 4
2	市立內湖高工								3	1 vs 2
									4	3 vs 4
3	市立育成高中								5	1 vs 4
									6	2 vs 3
4	市立建國中學									

**臺北市114學年度教育盃中等學校桌球錦標賽**  
**高中女子甲組團體賽(取前4名)**

隊名		1	2	3	4	積分	勝率	名次	場次	比賽選手
1	市立內湖高工								1	1 vs 3
									2	2 vs 4
2	市立華江高中								3	1 vs 2
									4	3 vs 4
3	市立南湖高中								5	1 vs 4
									6	2 vs 3
4	市立育成高中									

# 臺北市114學年度教育盃中等學校桌球錦標賽

## 高中男子乙組團體賽(取前8名)



**臺北市114學年度教育盃中等學校桌球錦標賽**  
**高中女子乙組團體賽(取前2名)**

隊名		1	2	3	4	積分	勝率	名次	場次	比賽選手
1	市立北一女中								1	1 vs 3
									2	2 vs 4
2	市立中山女中								3	1 vs 2
3	國立師大附中								4	3 vs 4
									5	1 vs 4
4	市立南湖高中								6	2 vs 3

**臺北市114學年度教育盃中等學校桌球錦標賽**  
**國中男子甲組團體賽-預賽**

A組隊名		1	2	3		積分	勝率	名次	場次	比賽選手
1	市立誠正國中								1	1 vs 3
2	市立龍門國中								4	1 vs 2
3	市立金華國中								7	2 vs 3

B組隊名		4	5	6	7	積分	勝率	名次	場次	比賽選手
4	市立麗山國中								2	4 vs 6
									3	5 vs 7
5	市立至善國中								5	4 vs 5
6	市立天母國中								6	6 vs 7
									8	4 vs 7
7	市立明湖國中								9	5 vs 6

**臺北市114學年度教育盃中等學校桌球錦標賽**  
**國中男子甲組團體賽-決賽(取7名)**

預賽成績保留

A組第1、2名與B組第1、2名爭1-4名

A組第3名與B組第3、4名爭5-7名

決賽隊名		A1	A2	B1	B2	積分	勝率	名次	場次	比賽選手
A1									10	A1 vs B2
									11	A2 vs B1
A2									13	A1 vs B1
B1									14	A2 vs B2
										A1 vs A2
B2										B1 vs B2

決賽隊名		A3	B3	B4		積分	勝率	名次	場次	比賽選手
A3									12	A3 vs B4
B3									15	A3 vs B3
B4										B3 vs B4

**臺北市114學年度教育盃中等學校桌球錦標賽**  
**國中女子甲組團體賽(取5名)**

隊名		1	2	3	4	5	積分	勝率	名次
1	市立南門國中								
2	市立誠正國中								
3	市立麗山國中								
4	市立金華國中								
5	私立靜心高中								

場次	比賽選手		
1	2	vs	5
2	3	vs	4
3	1	vs	4
4	3	vs	5
5	1	vs	3
6	2	vs	4
7	1	vs	2
8	4	vs	5
9	1	vs	5
10	2	vs	3





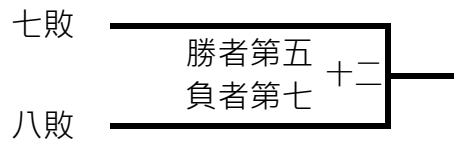
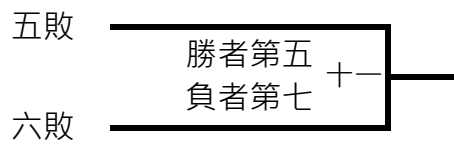
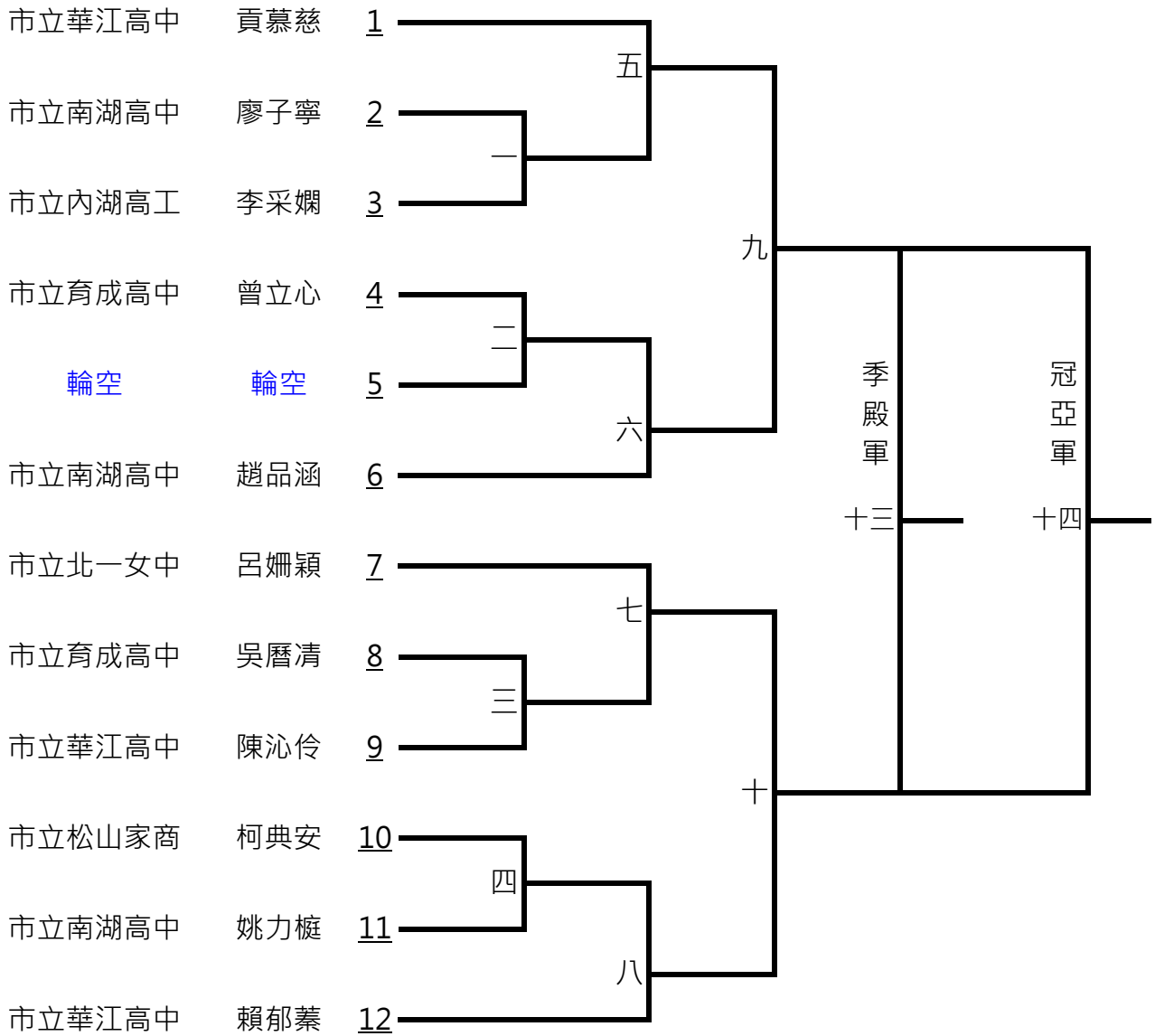
# 臺北市114學年度教育盃中等學校桌球錦標賽 高中男子甲組單打賽(取前8名)



五敗 勝者第五 十一  
負者第七

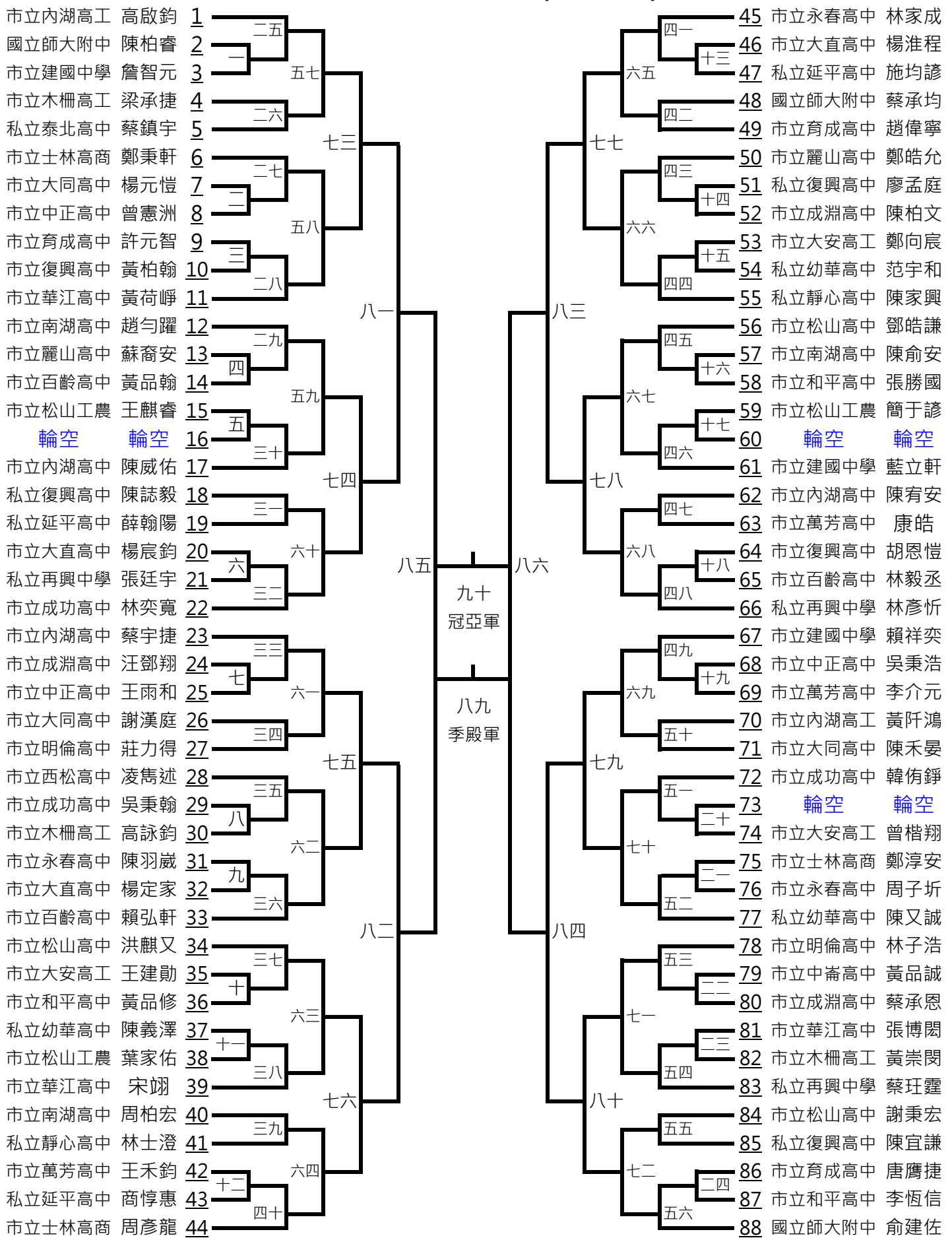
七敗 勝者第五 十二  
負者第七

# 臺北市114學年度教育盃中等學校桌球錦標賽 高中女子甲組單打賽(取前8名)



# 臺北市114學年度教育盃中等學校桌球錦標賽

## 高中男子乙組單打賽(取前8名)



八一敗 勝者第五負者第七 八七一

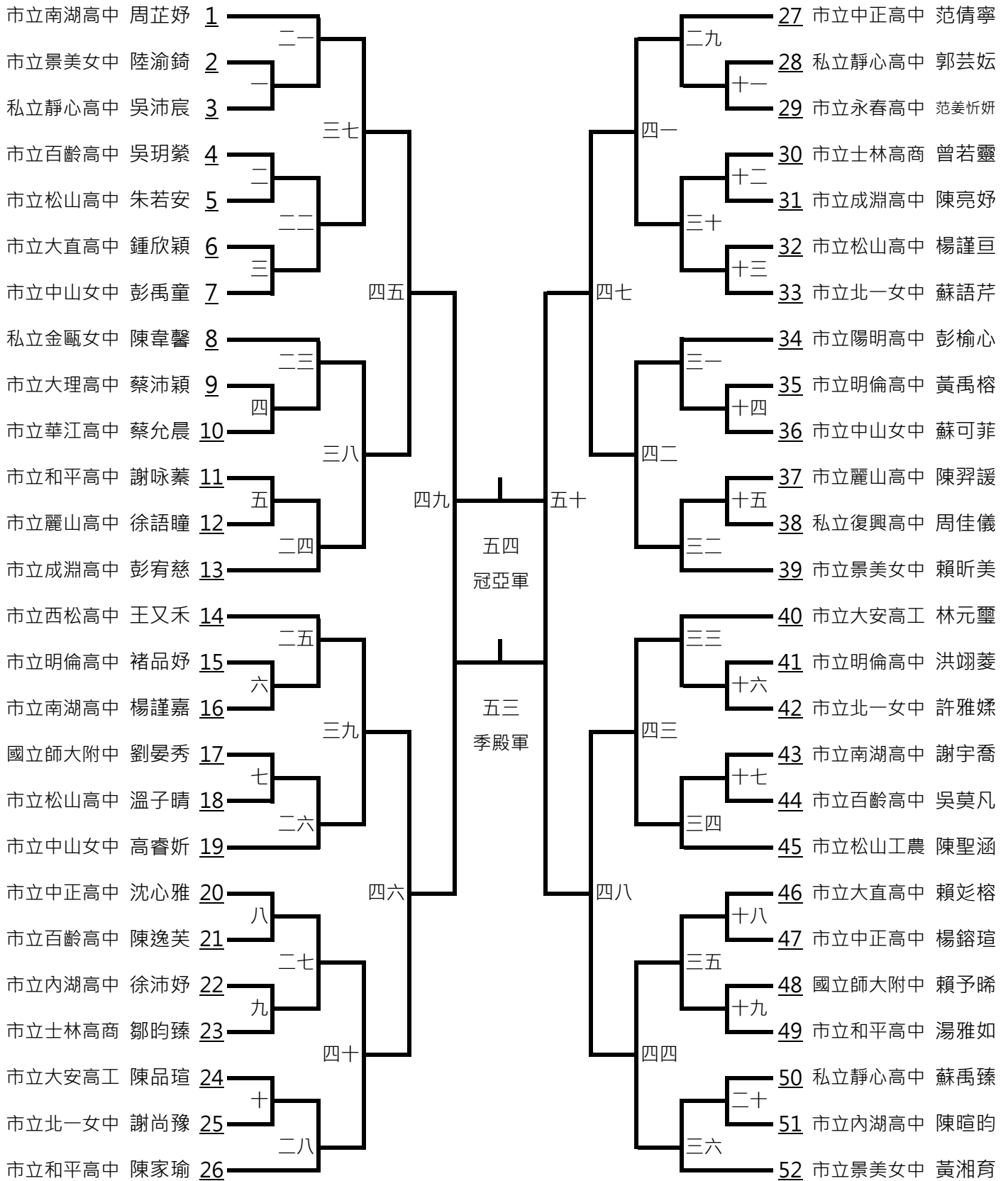
八二敗

八三敗 勝者第五負者第七 八八一

八四敗

# 臺北市114學年度教育盃中等學校桌球錦標賽

## 高中女子乙組單打賽(取前8名)



四五敗 — 勝者第五 負者第七 五一 —

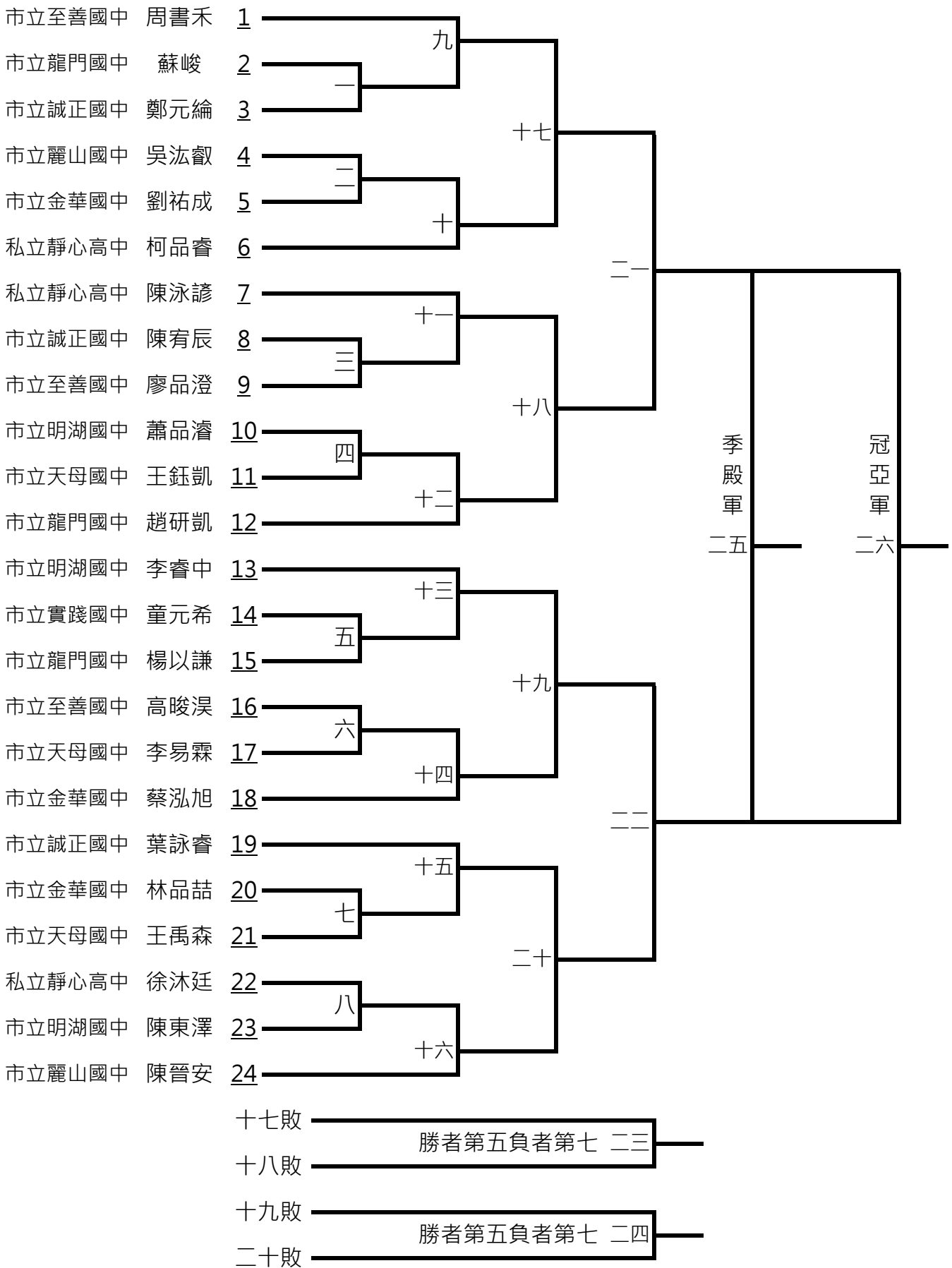
四六敗 — 勝者第五 負者第七 五二 —

四七敗 — 勝者第五 負者第七 五三 —

四八敗 — 勝者第五 負者第七 五四 —

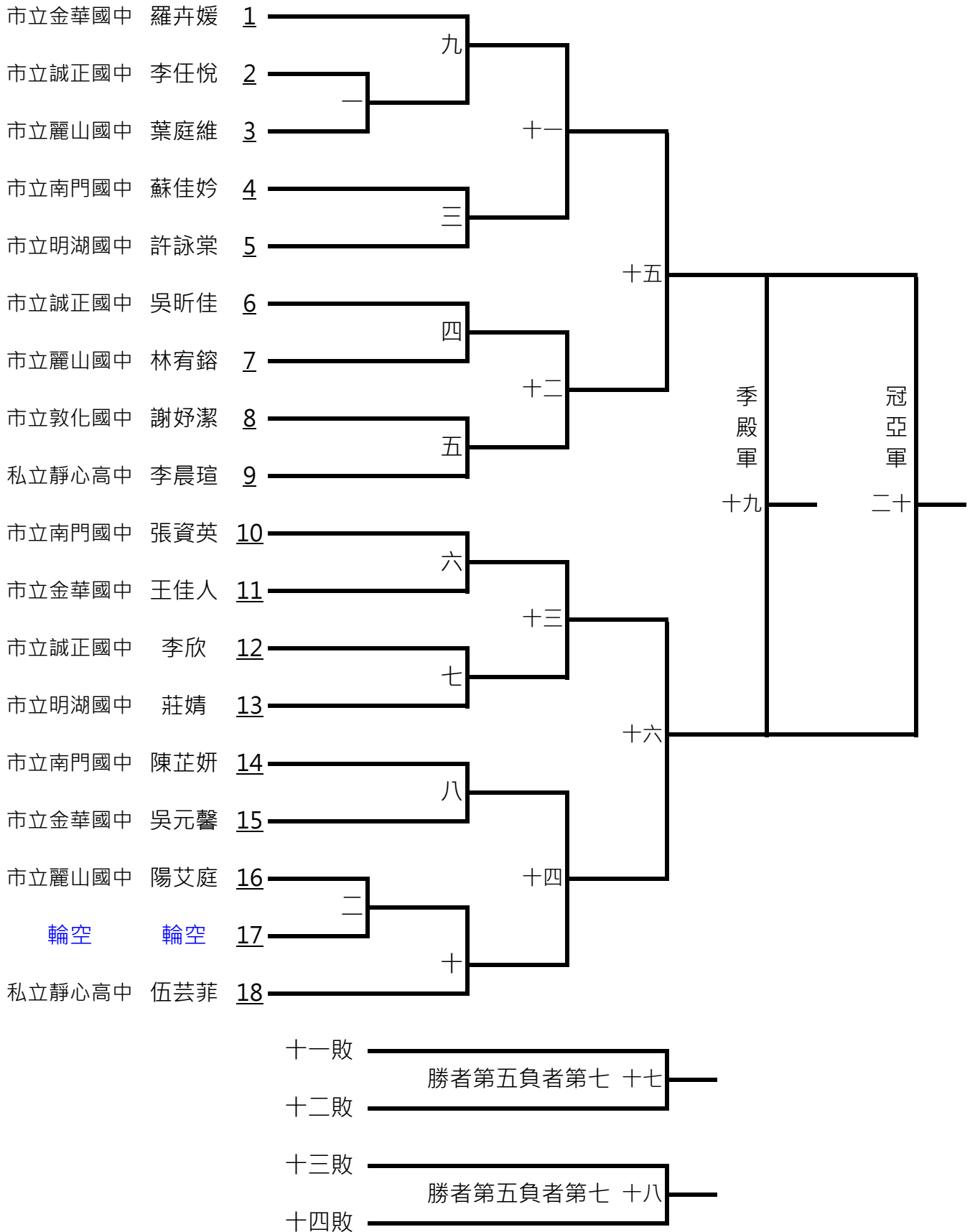
# 臺北市114學年度教育盃中等學校桌球錦標賽

## 國中男子甲組單打賽(取前8名)



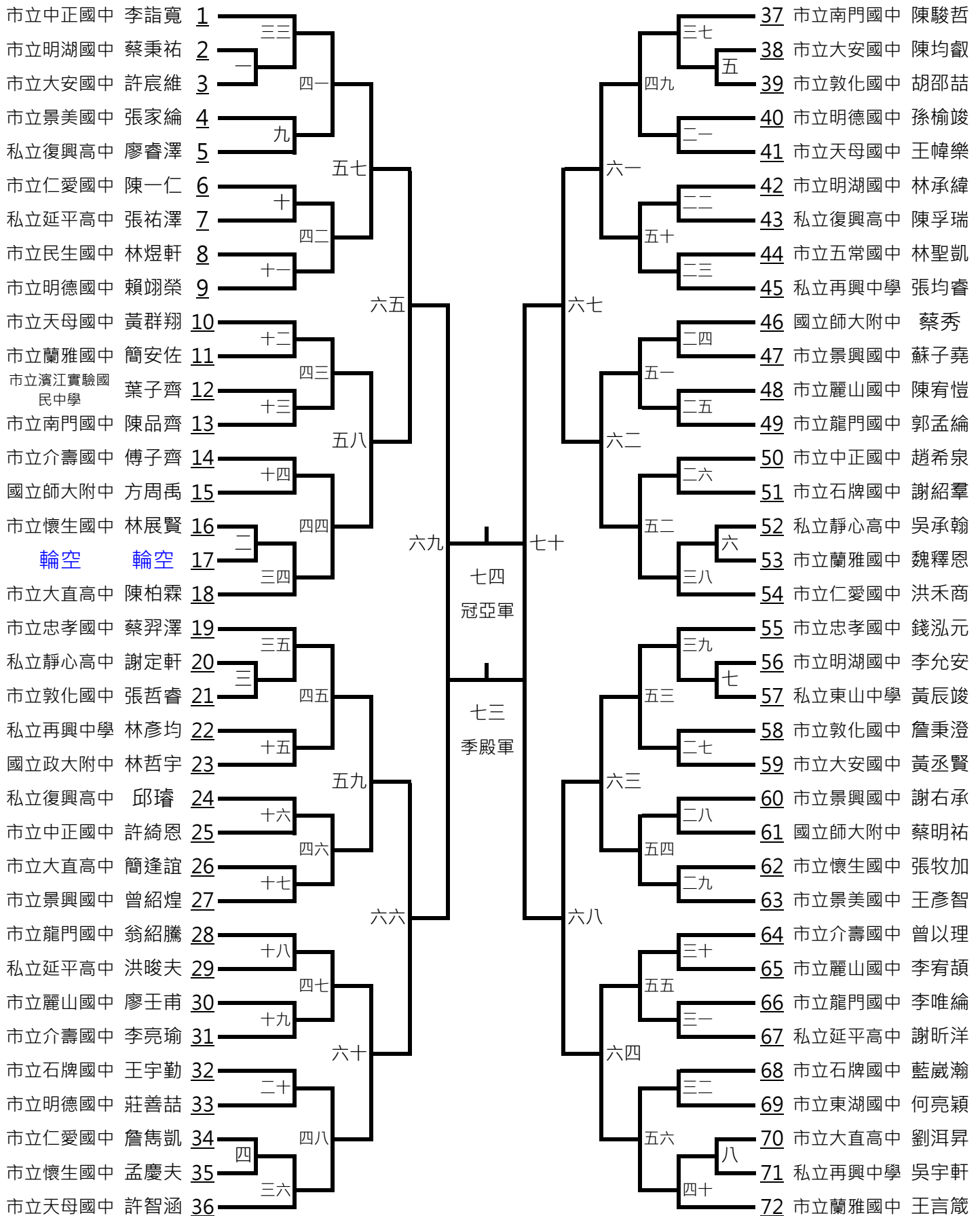
# 臺北市114學年度教育盃中等學校桌球錦標賽

## 國中女子甲組單打賽(取前8名)



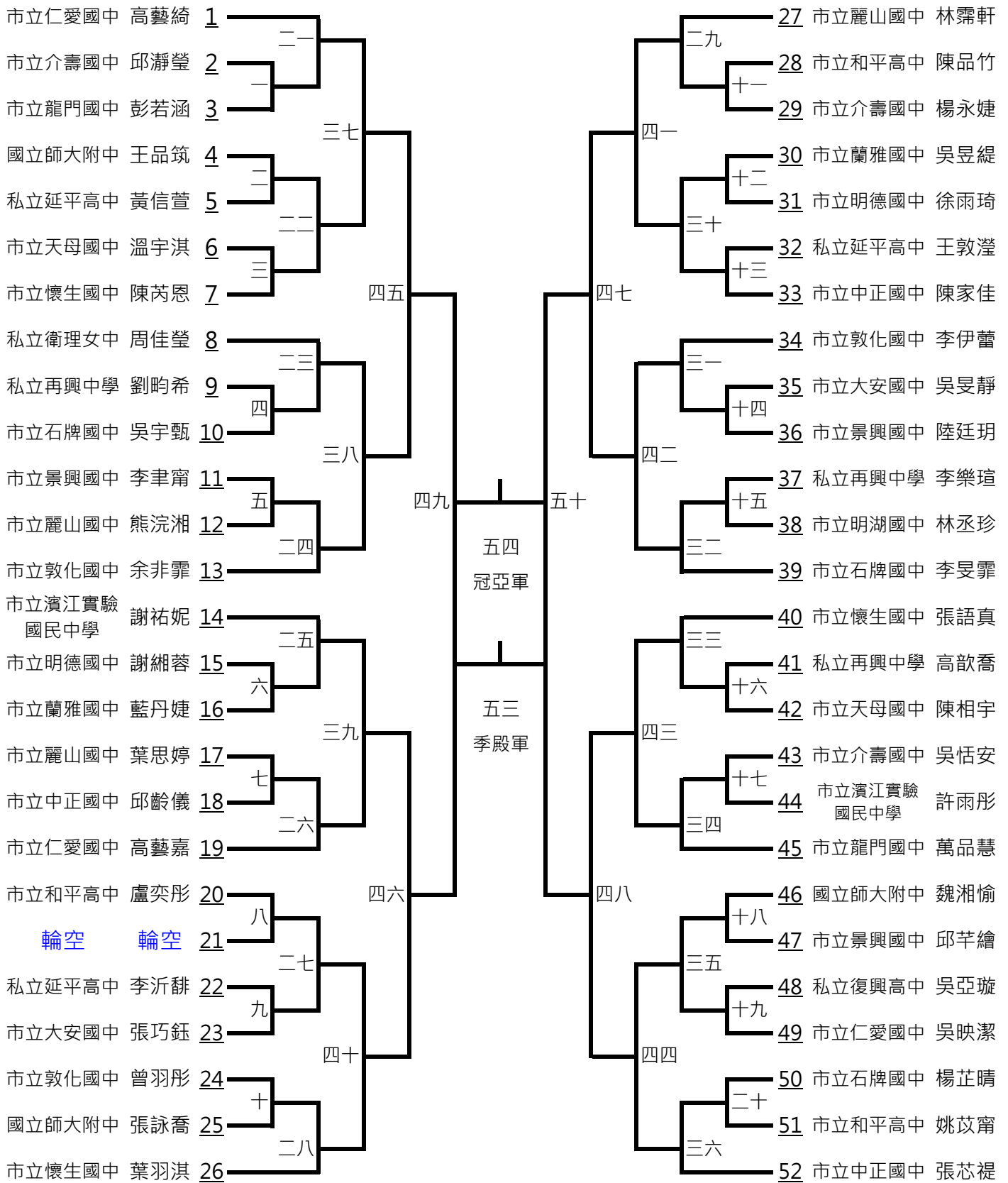
# 臺北市114學年度教育盃中等學校桌球錦標賽

## 國中男子乙組單打賽(取前8名)



# 臺北市114學年度教育盃中等學校桌球錦標賽

## 國中女子乙組單打賽(取前8名)



四五敗 勝者第五 負者第七 五一

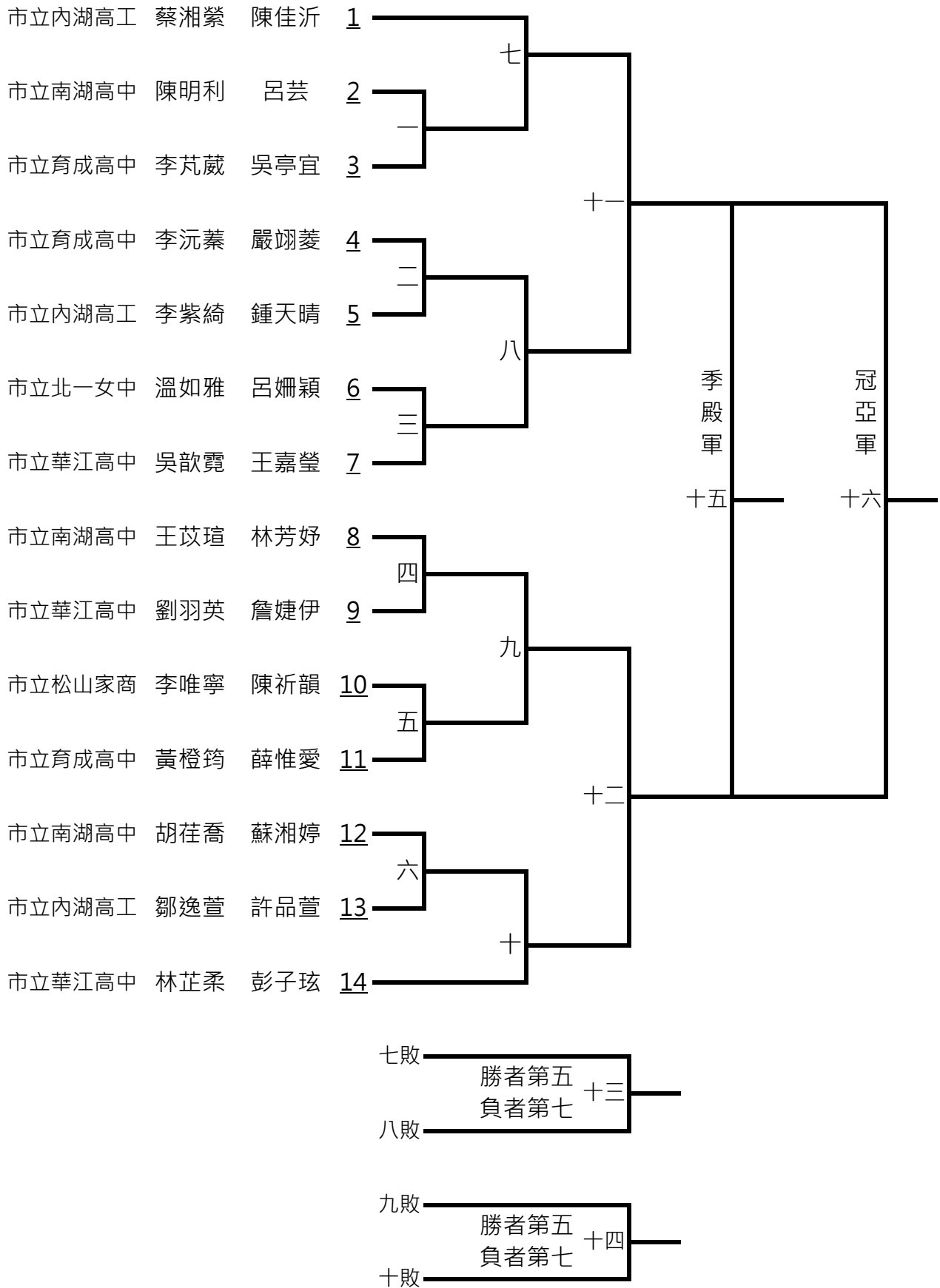
四七敗 勝者第五 負者第七 五二

四八敗 勝者第五 負者第七 五二



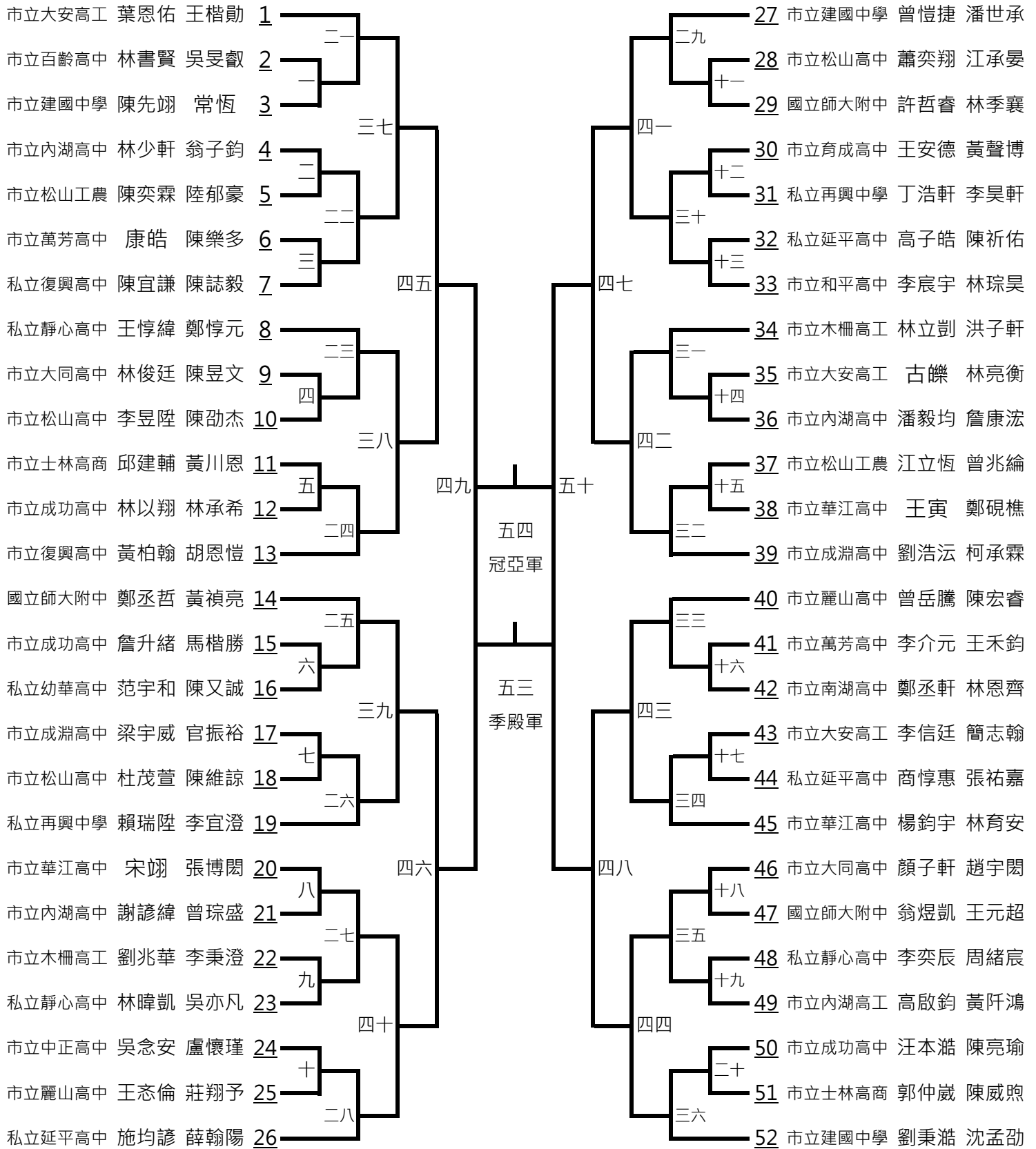
# 臺北市114學年度教育盃中等學校桌球錦標賽

## 高中女子甲組雙打賽(取前8名)



# 臺北市114學年度教育盃中等學校桌球錦標賽

## 高中男子乙組雙打賽(取前8名)

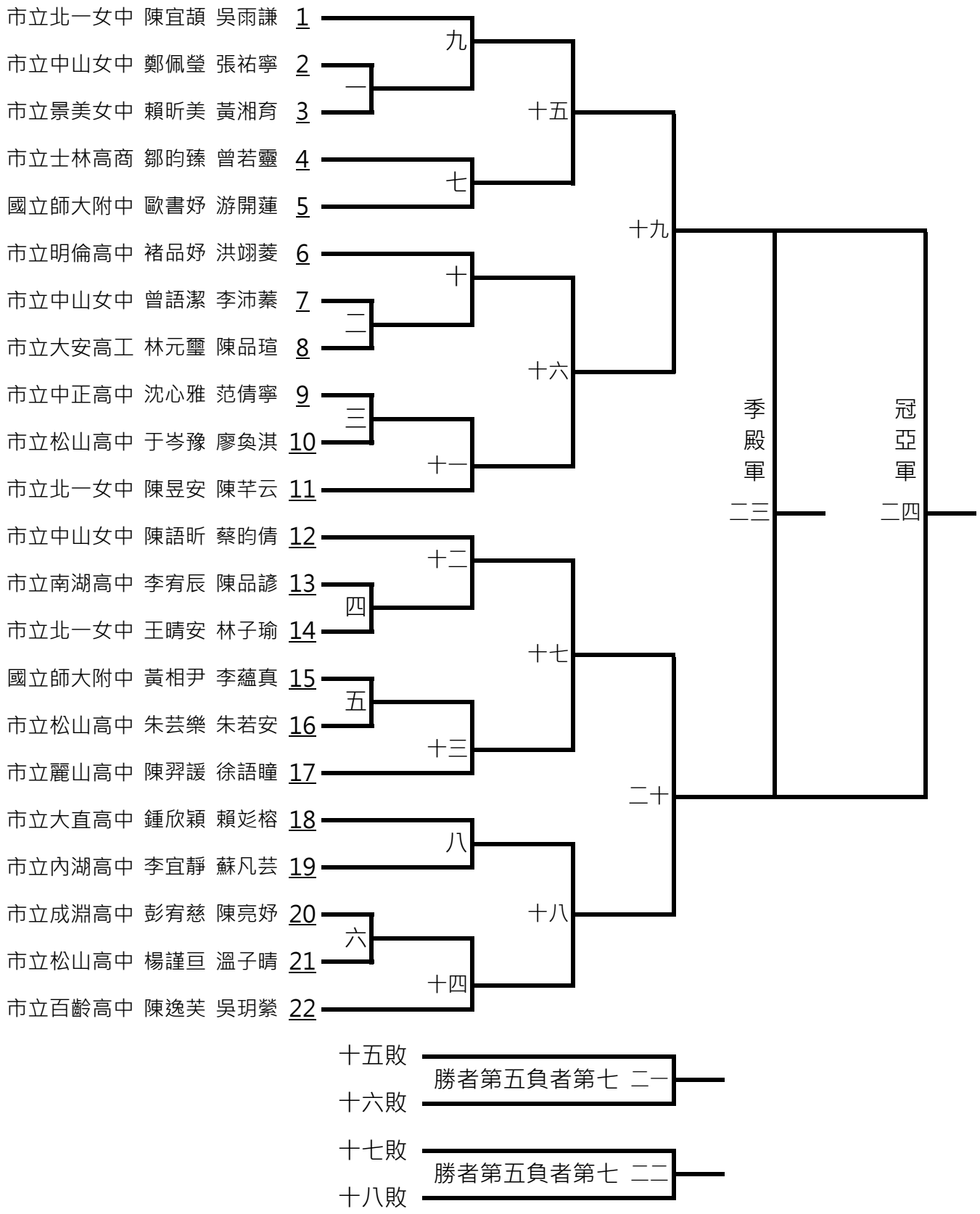


四五敗 勝者第五 負者第七 五一

四七敗 勝者第五 負者第七 五二

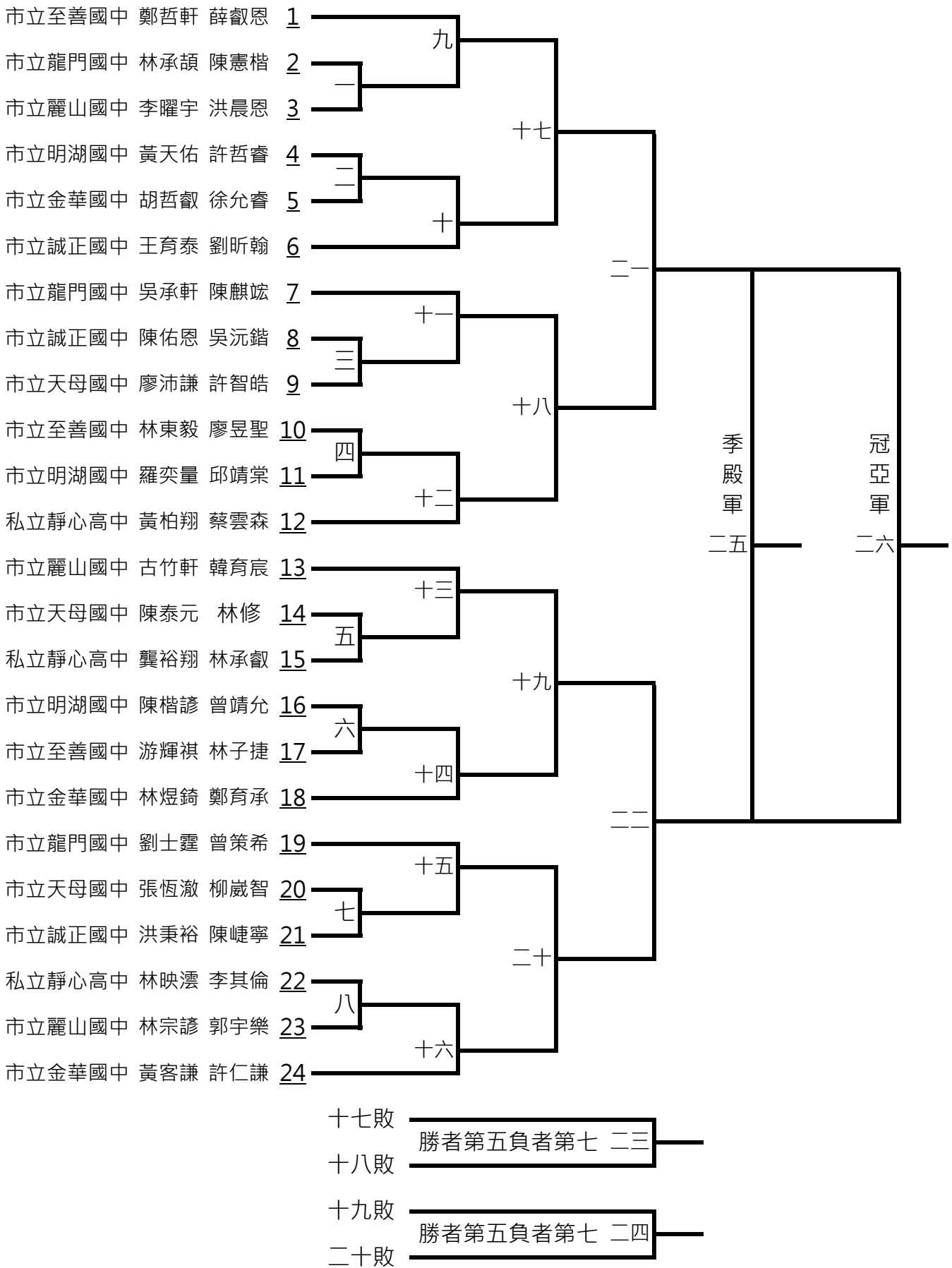
# 臺北市114學年度教育盃中等學校桌球錦標賽

## 高中女子乙組雙打賽(取前8名)



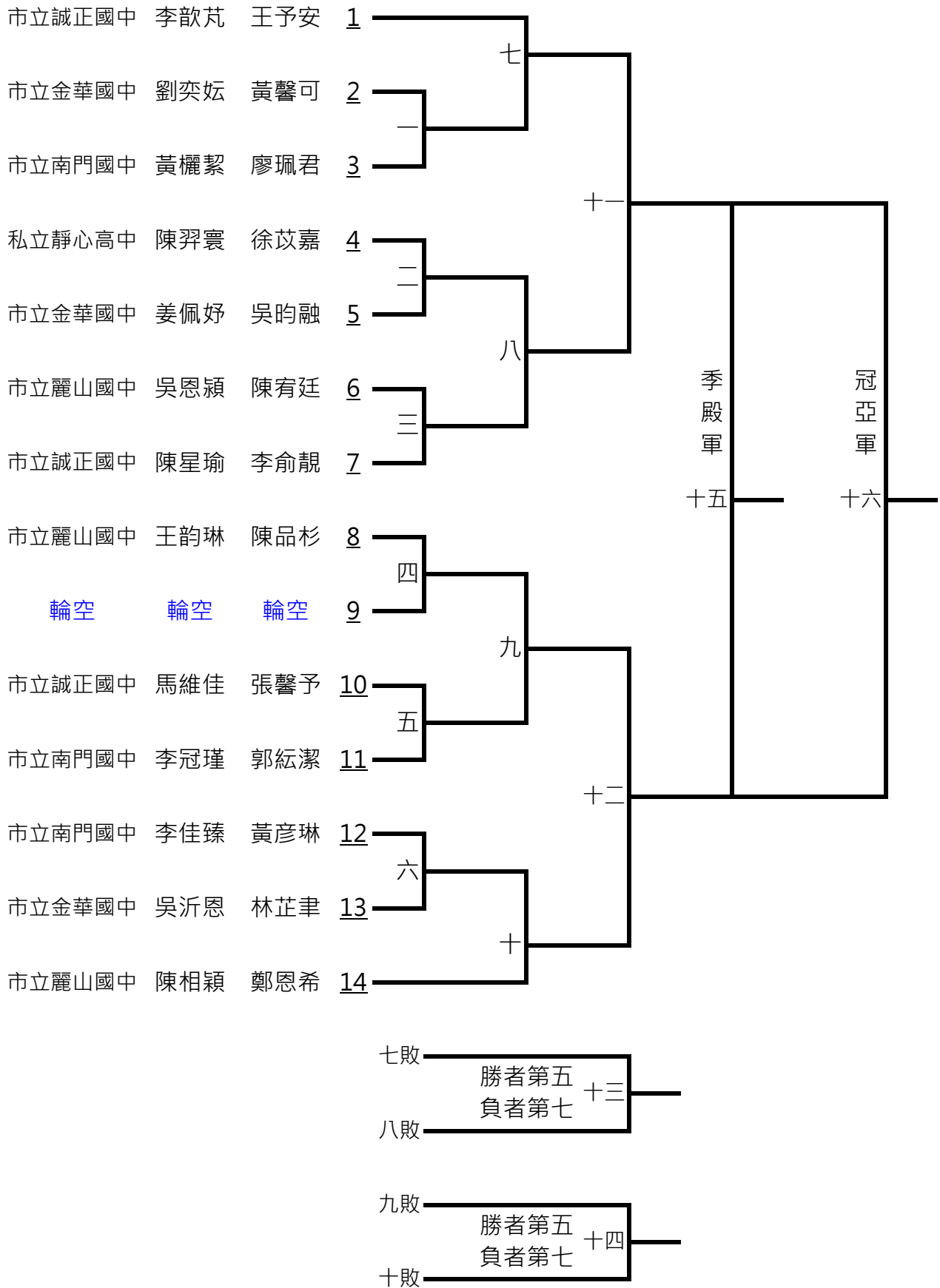
# 臺北市114學年度教育盃中等學校桌球錦標賽

## 國中男子甲組雙打賽(取前8名)



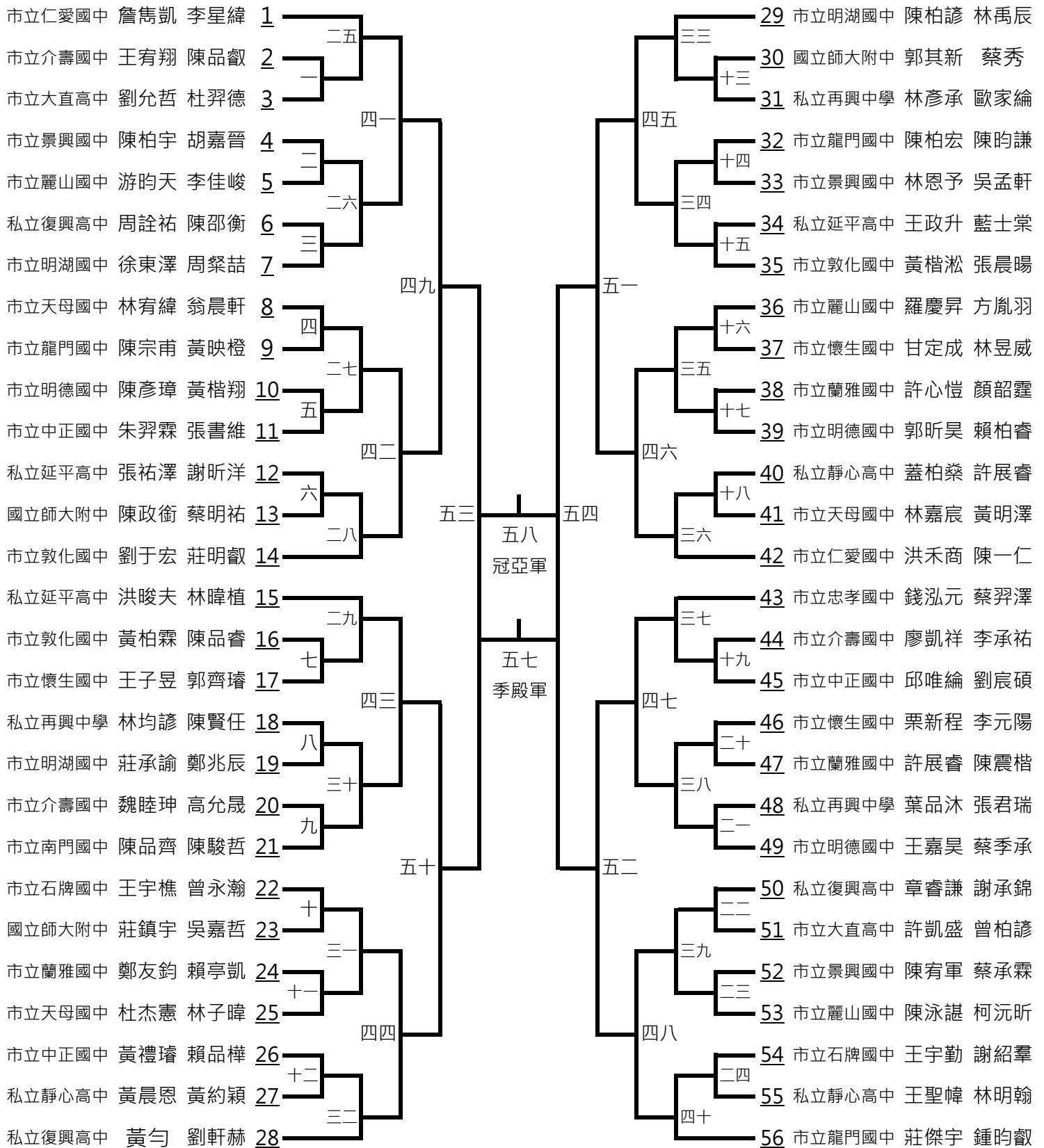
# 臺北市114學年度教育盃中等學校桌球錦標賽

## 國中女子甲組雙打賽(取前8名)



# 臺北市114學年度教育盃中等學校桌球錦標賽

## 國中男子乙組雙打賽(取前8名)



四九敗 勝者第五 五五  
 負者第七

五〇敗 勝者第五 五六  
 負者第七

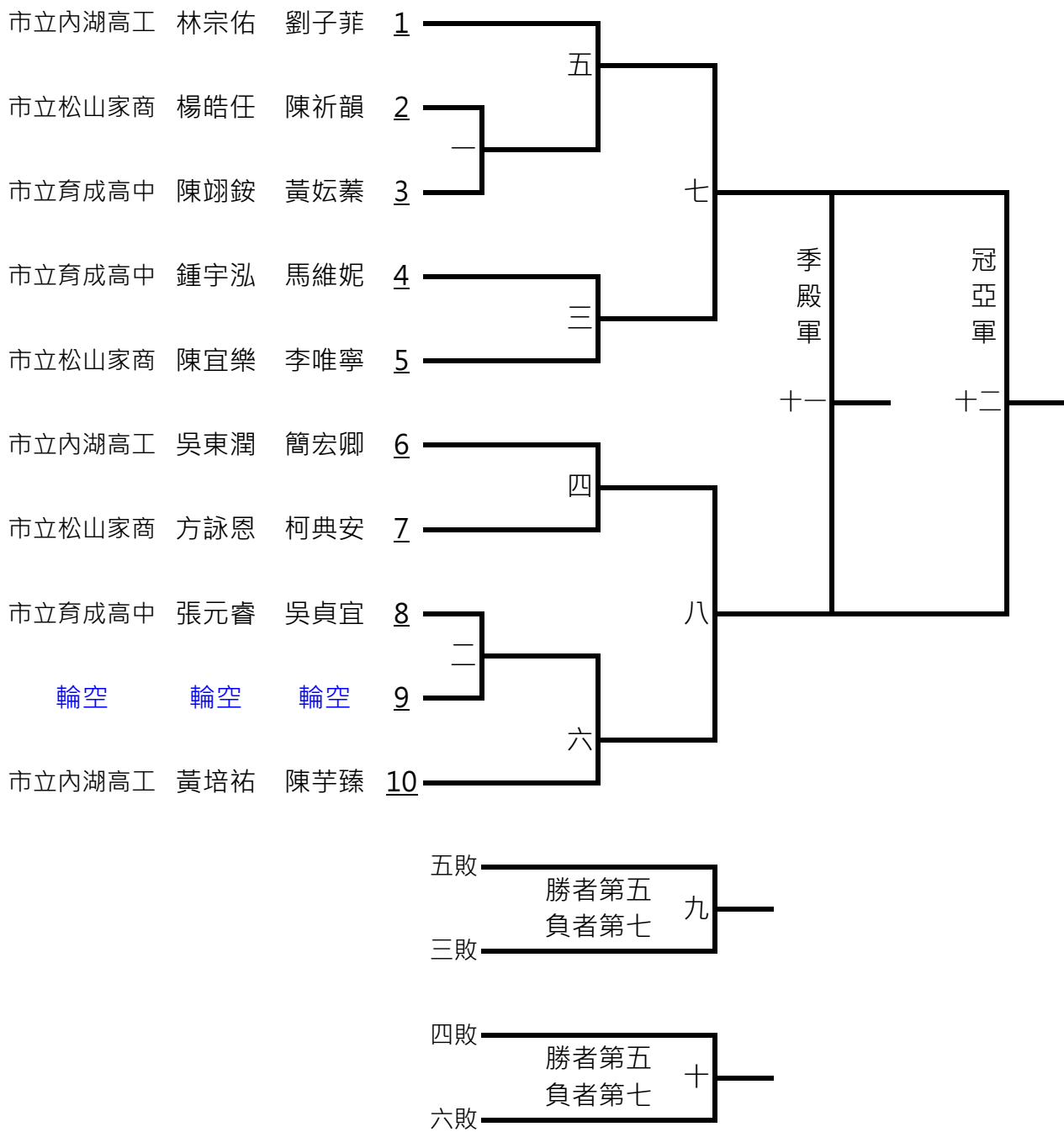
五一敗 勝者第五 五六  
 負者第七

五二敗 勝者第五 五六  
 負者第七



# 臺北市114學年度教育盃中等學校桌球錦標賽

## 高中甲組混合雙打賽(取前8名)



# 臺北市114學年度教育盃中等學校桌球錦標賽

## 國中甲組混合雙打賽(取前8名)

